



SOLARVAREM LR ce



**VASI DI ESPANSIONE PER IMPIANTISOLARI CE**  
**EXPANSION TANKS FOR SOLAR ENERGY SYSTEMS CE**

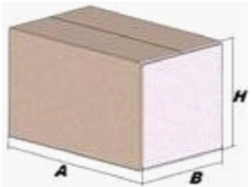
Modello/Model: R8025241S4019000

**Caratteristiche tecniche - technical features**

|   |           |   |
|---|-----------|---|
| Volume<br>Volume  |           | <b>25 L</b>   |
| raccordo<br>connector   |           | <b>3/4" GAS (ISO 228)</b>   |
| temperatura esercizio<br>working temperature                    | <b>TS</b> | <b>-10 +60°C</b>  |
| pressione max.<br>Max pressure                                  | <b>PS</b> | <b>8 bar</b>  |
| pressione prova<br>test pressure                                | <b>PT</b> | <b>12 bar</b>   |
| precarica<br>precharged pressure                                |           | <b>2,5 bar</b>  |
| Fluido<br>Fluid   |           | <b>Aria+acqua o olio o gasolio</b><br><b>Air+water or oil or gasoil</b> |
| Ente notificato per certificazione PED<br>Notified Body number: |           | <b>948</b>  |
| Modulo:<br>Module:  |           | <b>D</b>  |
| N° certificato<br>N° certificate:                               |           | <b>PED-0948-QSD/D1-347-11</b>   |

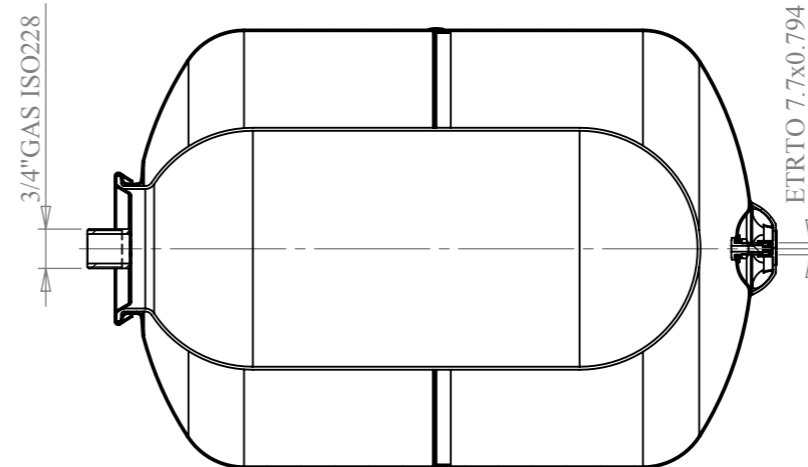
**Imballo - packaging**

|  | A           | B          | H          |
|--|-------------|------------|------------|
| dimensioni (mm)<br>dimensions (mm)                   | <b>465</b>  | <b>305</b> | <b>303</b> |
| volume (m <sup>3</sup> )<br>volume (m <sup>3</sup> ) | <b>0,04</b> |            |            |
| peso (kg)<br>weight (kg)                             | <b>5,6</b>  |            |            |
| q.ta per cartone q.ty<br>for box                     | <b>1</b>    |            |            |
| quantità per paletta<br>Q.y for std. pallet          | <b>63</b>   |            |            |

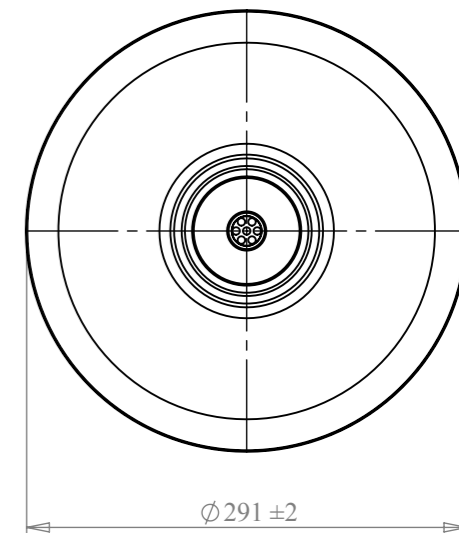
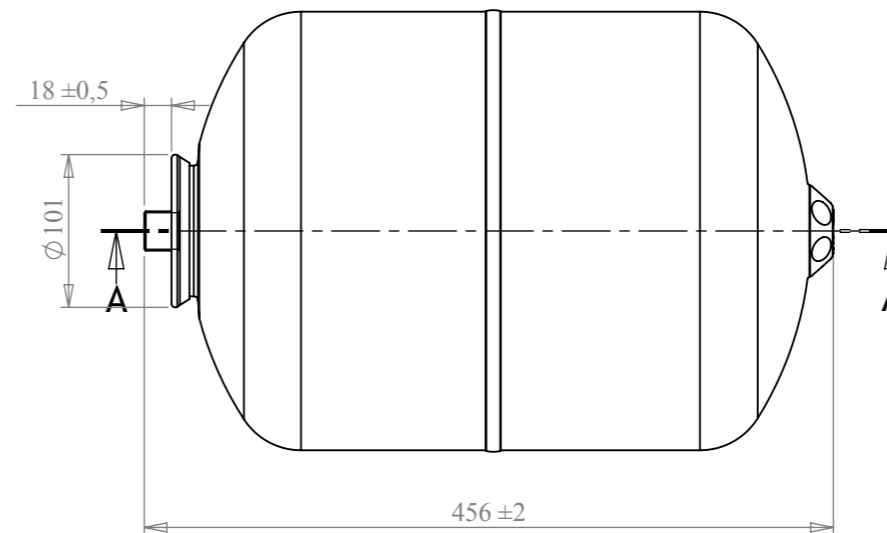


**Materiali - materials**

|   |  |
|---|--|
| materiale membrana<br>membrane rubber           | <b>NBR / NBR (suitable for oil, gasoil, water)</b> |
| materiale controflangia<br>Coverflange material | <b>ACCIAIO INOX 304 / STAINLESS STEEL AISI 304</b> |



SEZIONE A-A



|   |                                   |                               |                             |                                   |
|---|-----------------------------------|-------------------------------|-----------------------------|-----------------------------------|
| Quote senza indicazione di tolleranza:<br>grado di precisione MEDIO, UNI EN 22768-1 |                                   | LIPRO<br><b>023</b>           | TIPO PARTE                  | COLORE<br><b>ROSSO / RED</b>      |
| SMUSSI NON QUOTATI  | RUGOSITÀ                          | QUANTITÀ PER GRUPPO<br>FOGLIO | FORMATO FOGLIO<br><b>A3</b> | FINITURA SUPERFICIALE<br><b>-</b> |
| SCALA<br><b>1:5</b>   |                                   | FOGLIO<br><b>1 / 3</b>        |                             | NOME<br><b>M. Tomasin</b>         |
| GRUPPO - MACCHINA   |                                   | Disegnato                     |                             | DATA<br><b>29/06/2009</b>         |
| DESCRIZIONE<br><b>SOLARVAREM LT. 25 NI.FZRD 3/4</b>                                 |                                   | Approvato                     |                             |                                   |
| COMMESSA<br><b>-</b>  | CODICE<br><b>R8025241S4019000</b> |                               | REVISIONE<br><b>00</b>      |                                   |

Il presente disegno è di proprietà della **VAREM** e non può essere riprodotto ne comunicato a terzi senza ns autorizzazione scritta